

INNOVAZIONE, TECNOLOGIA
E FLESSIBILITÀ, LA NOSTRA FORZA
AL VOSTRO SERVIZIO

INNOVATION, TECHNOLOGY
AND FLEXIBILITY, OUR STRENGTH
AT YOUR SERVICE

INNOVATION, TECHNOLOGIE
UND FLEXIBILITÄT, UNSERE STÄRKE
ZU IHREN DIENSTEN

Full Stretch

FULL 105 EASY FULL 105 EASY TP



Full Strap
Advanced Strapping Systems

FULL 105 EASY

It_ Una macchina semplice ed economica, facile da utilizzare, robusta con tutte le prestazioni di una grande macchina. Ideale per l'utilizzo con film pre-stirati, utilizzabile anche con film senza anima di catone (opzionale).

En_ Economic and simple machine, very easy to use, sturdy and with all performances of a more advanced machine. Ideal for those who want to use pre-stretched film or coreless spools (option).

De_ Eine einfache und Wirtschaftliche Maschine. Einfach in der Handhabung, robust und leistungsfähig wie eine größere Maschine. Die ideale Maschine für diejenige, die vorgereckte Folie oder Folienrollen ohne Pappkern verwenden wollen.



It_ Quadro comandi a microprocessore con pannello digitale per la scelta del ciclo di avvolgimento e per la regolazione dei parametri (con possibilità di personalizzare il ciclo di avvolgimento).

En_ Control panel by microprocessor with digital display to choose the wrapping cycle and to adjust the machine parameters (with possibility to personalize the wrapping cycle).

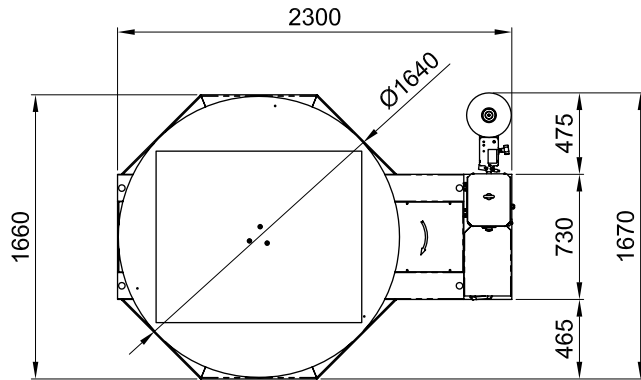
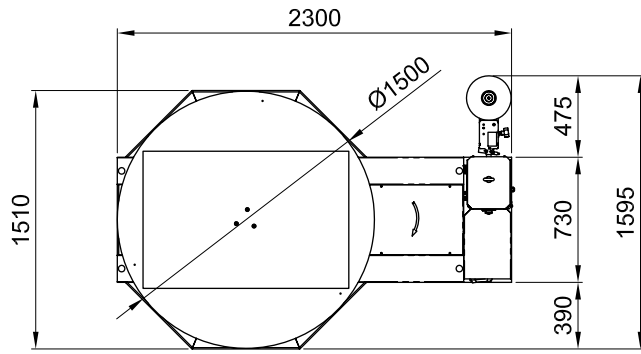
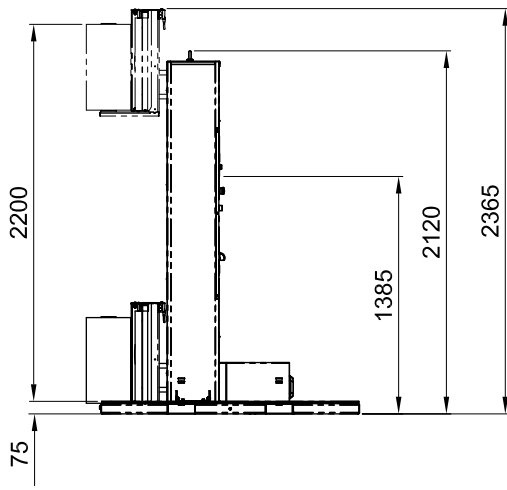
De_ Bedienpult mit Mikroprozessor mit digitaler Tafel für die Auswahl des Umwicklungszyklus und für die Einstellung der Parameter (Möglichkeit, den Umwicklungszyklus kundenspezifisch zu gestalten).

MB

It_ Freno meccanico.

En_ Mechanical brake.

De_ Mechanische Bremse.

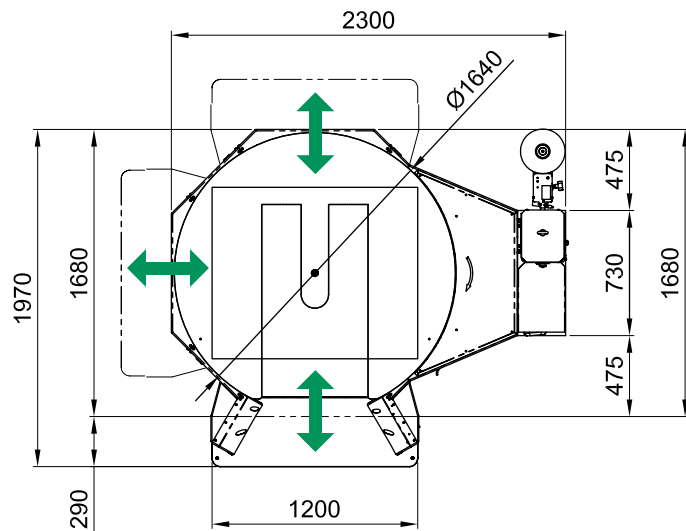


FULL 105 EASY TP

It Versione transpallet con la possibilità di modificare l'entrata del carico da destra a sinistra o frontale.

En Slotted turntable with the possibility to modify the pallet entry from right, left or front.

De Drehteller mit Aussparung mit der Möglichkeit das ebenerdige Einfahren der Palette von links, rechts oder stirnseitig zu verändern.



FULL 105 EASY / FULL 105 EASY TP

It

CARATTERISTICHE TECNICHE

- > Piatto rotante Ø 1500 mm.
- > Peso max. carico: 1500 kg.
- > Dimensioni max. carico: 800x1200 mm.
- > Lettura altezza carico con fotocellula.
- > Altezza di avvolgimento 2200 mm.
- > Partenza/arresto della rotazione graduale e regolabile con inverter.
- > Velocità salita/discesa carrello regolabile con inverter indipendente.
- > Segnale acustico avvio ciclo e fermata in fase a fine ciclo.
- > Pulsante a fungo di emergenza secondo norme CE.
- > Pulsante di riarmo macchina in funzione secondo norme CE.
- > Arresto di emergenza/sicurezza posto alla base del carrello porta bobina.

VERSIONE TP

- > Piatto con diametro 1650 mm.
- > Peso massimo carico 1200 Kg.
- > Dimensione max. carico: 1000 x 1200 mm.

PARAMETRI REGOLABILI DA QUADRO COMANDI:

- > Giri separati alla base/sommità del pallet.
- > Velocità rotazione regolabile.
- > Velocità separate salita/discesa del carrello.
- > Ritardo lettura fotocellula.
- > Pulsanti di gestione manuale della macchina.
- > Visualizzatore di quote.

CICLI BASE SELEZIONABILI DA QUADRO:

- > Ciclo salita e discesa.
- > Ciclo solo salita/solo discesa.
- > Ciclo manuale.

FUNZIONI ATTIVABILI SU CICLO BASE:

- > Ciclo mettifoglio.
- > Ciclo con visualizzatore di quote.
- > Avvolgimenti di rinforzo con pulsante manuale.
- > Ciclo a strati.

BASAMENTI OPZIONALI:

- > Ø 1650 mm - portata 2000 kg.
- > Ø 1800 mm - portata 2000 kg.
- > Ø 2200 mm - portata 2000 kg.
- > Basamento allungato.
- > Basamento TP con Ø 1800 mm e 1200 kg di portata.

En

TECHNICAL FEATURES:

- > Turntable Ø 1500 mm.
- > Max. load capacity 1500 kg.
- > Max. Load dimensions: 1200 mm x 800 mm.
- > Load height sensing electric eye.
- > Max wrapping height 2200 mm.
- > Soft start and stop of turntable and rotation speed controlled by inverter.
- > Spool carriage speed controlled by inverter with separate setting of the upwards and downwards speed.
- > Beeper at cycle start and indexed stop at cycle end.
- > Emergency stop button conforming to CE safety norms.
- > Reset button conforming to CE safety norms.
- > Interlocking safety device under the spool carriage.

TP VERSION

- > Turntable Ø 1650 mm.
- > Max. load capacity 1.200 kg.
- > Max. Load dimensions: 1200x1000 mm.

PARAMETERS ADJUSTABLE FROM CONTROL PANEL:

- > Separate setting of top and bottom wraps.
- > Adjustable rotating speed.
- > Separate setting of upwards and downwards speed of the spool carriage.
- > Delay of pallet height sensing electric eye.
- > Push button for manual machine operation.
- > Pallet height setting by altimeter (electric eye turned off).

CHOICE OF BASIC WRAPPING CYCLES FROM CONTROL PANE:

- > Cross wrapping cycle upwards and downwards.
- > Single wrapping cycle - only upwards or downwards.
- > Manual wrapping cycle.

FUNCTIONS THAT CAN BE ACTIVATED ON THE BASIC CYCLE:

- > Top sheet function.
- > Wrapping cycle with altimeter - electric eye turned off.
- > Wrapping cycle with reinforcement wraps by manual button.
- > Layers wrapping.

BASEMENT OPTIONS:

- > Ø 1650 mm - Load capacity 2000 kg.
- > Ø 1800 mm - Load capacity 2000 kg.
- > Ø 2200 mm - Load capacity 2000 kg.
- > Extended basements.
- > Slotted turntables in Ø 1800 mm with 1200 kg load capacity.

De

TECHNISCHE WERTE:

- > Drehteller Ø 1500 mm.
- > Maximale Belastung des Drehtellers 1500 Kg.
- > Maximale Palettenabmessung 1200 mm x 800 mm.
- > Lichtsensor zur Abtastung der Palettenhöhe.
- > Maximale Wickelhöhe 2200 mm.
- > Sanft Start und Stopp des Drehtellers und einstellbare Drehtellergeschwindigkeit durch Frequenzrichter.
- > Frequenzrichter zur getrennten Einstellung der aufwärts- und abwärts Geschwindigkeit des Folienschlittens.
- > Piepser am Zyklusstart und Fix-Stopp des Drehtellers am Ende des Wickelzyklus.
- > Not-Aus Taste gemäß den EU Sicherheitsnormen.
- > Reset-Taste gemäß den EU Sicherheitsnormen.
- > Sicherheitsabschaltung unter dem Folienschlitten.

TP-AUSFÜHRUNG

- > Drehteller Ø 1650 mm
- > Max. Belastbarkeit 1.200 kg.
- > Max. Paletten Abmessungen 1200 x 1000 mm.

EINSTELLBAREN PARAMETERN ÜBER BEDIENTAFEL:

- > Anzahl der Fuß- und Kopfwicklungen.
- > Drehtellergeschwindigkeit.
- > Getrennte Einstellung der aufwärts und abwärts Geschwindigkeit des Folienschlittens.
- > Verzögerung des Lichtsensors Abtastung der Palettenhöhe.
- > Manueller Betrieb.
- > Höhenmesser (Lichtsensor zur Höheabtastung deaktiviert).

GRUNDZYKLEN WÄHLBAR ÜBER BEDIENTAFEL:

- > Kreuzwicklung, auf- und abwärts.
- > Einfacher Zyklus, nur aufwärts oder nur abwärts.
- > Manuelle Betätigung.

AKTIVIERBARE FUNKTIONEN IM GRUNDZYKLUS:

- > Regendichte Wicklung.
- > Wicklung mit Höhenmesser (Lichtsensor zur Höheabtastung deaktiviert).
- > Zyklus mit Verstärkungswicklungen mittels manueller Taste.
- > Wicklung Schicht um Schicht.

OPTIONALE GESTELLE:

- > Ø 1650 mm - Belastbarkeit 2000 kg.
- > Ø 1800 mm - Belastbarkeit 2000 kg.
- > Ø 2200 mm - Belastbarkeit 2000 kg.
- > Verlängertes Gestell.
- > Drehteller mit Aussparung in Ø 1800 mm mit 1200 Kg Belastbarkeit.

It_ Le indicazioni riportate non sono impegnative.

En_ The information given is not binding.

De_ Die Angaben sind unverbindlich.



Full Strap
Advanced Strapping Systems

Full Strap srl

Via delle Industrie 11 - 13856 Vigliano Biellese (BI) - Italy

Tel. +39 015 3353310 - Fax +39 015 3353313

info@fullstrap.com - www.fullstrap.com