

INNOVAZIONE, TECNOLOGIA  
E FLESSIBILITÀ, LA NOSTRA FORZA  
AL VOSTRO SERVIZIO

INNOVATION, TECHNOLOGY  
AND FLEXIBILITY, OUR STRENGTH  
AT YOUR SERVICE

INNOVATION, TECHNOLOGIE  
UND FLEXIBILITÄT, UNSERE STÄRKE  
ZU IHREN DIENSTEN

**FULL 150 SKILL**

**FULL 150 SKILL  
HIGHLINE**



**Full Strap**  
Advanced Strapping Systems

# FULL 150 SKILL / FULL 150 SKILL HIGHLINE

**It\_** Macchina semovente per l'avvolgimento di pallet con qualsiasi dimensione, peso e forma. Adatto per utilizzare sia film estensibile che rete.

**En\_** Mobile, battery powered pallet wrapper ideal for wrapping, with stretch film or net, pallets regardless of their shape, weight or dimensions.

**De\_** Selbstfahrender Stretchroboter zum Wickeln von feststehenden Paletten. Auch übergroßen Paletten oder unterschiedliche Palettenprofile können mit Stretchfolie oder Netz gewickelt werden.



**It\_** Quadro comandi a microprocessori con pannello touch screen per la scelta dei cicli d'avvolgimento, inserimento dei parametri e memorizzazione degli stessi. Possibilità di memorizzare fino a 4 cicli d'avvolgimento nella versione SKILL e fino a 99 cicli d'avvolgimento nella versione SKILL HIGHLINE. I cicli d'avvolgimento sono personalizzabili secondo le esigenze del cliente.

**En\_** Control panel with microprocessor and touch screen display to choose the wrapping cycles and to modify and store the parameters. It is possible to store up to 4 ready wrapping cycles in the version SKILL and up to 99 in the version SKILL HIGHLINE. Possibility to customize the wrapping cycles according to user's needs.

**De\_** Bedienfeld mit Mikroprozessoren für die Einstellung und Speicherung der Parameter und Wahl des gewünschten Wickelzyklus. In dem Modell SKILL ist es möglich bis zu 4 fertigen Wickelzyklen zu speichern, bei dem Modell SKILL HIGHLINE sind 99 die speichbaren Wickelzyklen. Es besteht die Möglichkeit den Wickelzyklus kundenspezifisch zu gestalten.



**It\_** Sistema di taglio automatico del film. (Opzionale).

**En\_** Automatic film cutting device. (Option).

**De\_** Automatische Folienschneidvorrichtung. (Optional).

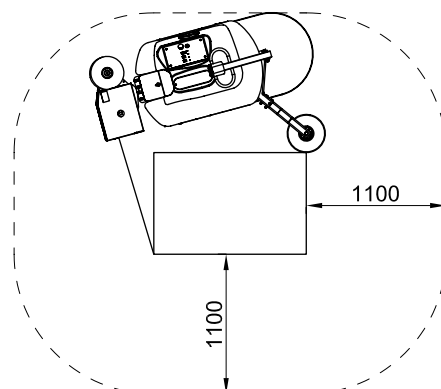
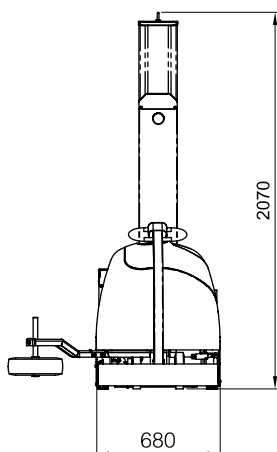
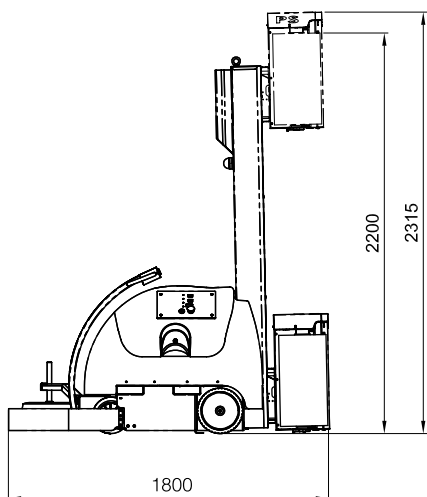


**It\_** Batteria trazione. (Opzionale).

**En\_** Traction battery. (Optional).

**De\_** Antriebsbatterie. (Optional).





**Disponibile con 4 tipi di carrelli:**

**Available with four types of spool carriages:**

**Vier Folienschlittentypen verfügbar:**

## MB

**It\_ Freno meccanico, regolabile manualmente.**

**En\_ Mechanical brake, manually adjustable.**

**De\_ Mechanische Bremse, manuell einstellbar.**

## EB

**It\_ Frizione elettromagnetica, regolabile dal pannello di comando.**

**En\_ Electromagnetic friction, adjustable from control panel.**

**De\_ Elektromagnetische Foliensbremse, einstellbar über Bedienfeld.**

## PPS

**It\_ Prestiro motorizzato con rapporti intercambiabili. Rapporti di prestiro disponibili 150%, 200% 250%.**

**En\_ Motorized pre-stretch with interchangeable ratios 150%, 200% and 250%.**

**De\_ Angetriebene Foliensreckung mit austauschbaren Zahnräder für Foliensreckungswerte von 50%, 200% und 250%.**

## PPS2

**It\_ Prestiro con due motori con variazione continua del rapportodi prestiro da 50% a 400%.**

**En\_ Dual-motor pre-stretch system with pre-stretch ratio adjustable from 50% to 400%.**

**De\_ Zweimotorige Foliensreckung mit Foliensreckungswerte stufenlos einstellbar von 50% bis 400%.**

# FULL 150 SKILL / FULL 150 SKILL HIGHLINE

## It CARATTERISTICHE TECNICHE:

- > 2 batterie in AGV da 12 v – 110 ah in serie.
- > Caricabatteria ad alta frequenza all'interno della macchina.
- > Lettura altezza carico con fotocellula.
- > Altezza di avvolgimento max. 2150 mm. (2650 mm, 2950 mm opzionali).
- > Segnalazione allarmi.
- > Inforcatura per muletto dx/sx.
- > Blocco tastiera.
- > Consumo medio film (per MPS-MPS2 a richiesta).

## PARAMETRI REGOLABILI DA PANNELLO:

- > Velocita' di avanzamento del robot.
- > Velocita' separate salita/discesa del carrello.
- > Giri separati alla base/sommita' del pallet.
- > Ritardo lettura fotocellula.
- > Tensione film separata salita/discesa (escl. MB).
- > Rapporto di pre-stiro regolabile salita/discesa (solo PP S2).
- > Giri di rinforzo (solo su SKILL HIGHLINE).
- > Inclusione/esclusione taglio film (escluso MB).
- > Partenza del carrello ad altezza preimpostata (SKILL HIGHLINE).
- > Rinforzo ad altezza prestabilita con possibilità di regolazione dei giri di rinforzo (SKILL HIGHLINE).

## CICLI BASE IMPOSTABILI DA QUADRO:

- > Ciclo salita e discesa.
- > Ciclo solo salita/discesa.

## FUNZIONI ATTIVABILI SU CICLI BASE:

- > Mettifoglio.
- > Avvolgimento con visualizzatore di quote.
- > Avvolgimento per pallet di grandi dimensioni.
- > Avvolgimento con partenza ad altezza prestabilita (SKILL HIGHLINE).
- > Avvolgimento con rinforzo ad altezza prestabilita (SKILL HIGHLINE).
- > Avvolgimento con partenza da un punto ed arresto a misura prestabilita (SKILL HIGHLINE).
- > Ciclo a strati.
- > Pulsanti di gestione manuale della macchina.

## En TECHNICAL FEATURES:

- > 2 AGV batteries 12 V.
- > 110 ah serial connected.
- > Integrated high frequency battery charger.
- > Load height sensing electric eye.
- > Max. wrapping height 2150 mm (2650 mm and 2950 mm are options).
- > Alarms indicator.
- > Right and left slots for fork lift transport.
- > Keyboard lockout.
- > Film consumption indicator (option for machines with PPS and PPS2).

## PARAMETERS ADJUSTABLE FROM CONTROL PANEL:

- > Rotation speed
- > Spool carriage speed with separate setting of the upwards and downwards speed.
- > Separate setting of top and bottom wraps.
- > Delay of pallet height sensing electric eye.
- > Separate film tension setting during upwards and downwards movement of spool carriage (not available for MB).
- > Separate setting of pre-stretch ratio during upwards and downwards movement of spool carriage (for PPS2 only).
- > Reinforcement wraps (available only for FULL 150 SKILL HIGHLINE).
- > Film cutting system at cycle end (not available for MB).
- > Cycle start at pre-set height (for SKILL HIGHLINE only).
- > Height setting for reinforcement wraps (for SKILL HIGHLINE only).

## BASIC WRAPPING CYCLES SELECTABLE FROM CONTROL PANEL:

- > Cross wrapping (spool carriage upwards and downwards).
- > Single wrapping cycle (spool carriage upwards or downwards only).

## FUNCTIONS THAT CAN BE ACTIVATED ON THE BASIC CYCLE:

- > Top sheet wrapping cycle for waterproof protection.
- > Wrapping cycle with altimeter (electric eye turned off).
- > Large pallets wrapping program.
- > Start of wrapping cycle from a pre-set height (SKILL HIGHLINE only).
- > Wrapping cycle with reinforcement wraps at a pre-set height (SKILL HIGHLINE ONLY).
- > Start of wrapping cycle from a pre-set point and stop at a pre-set height (SKILL HIGHLINE ONLY).
- > Layers wrapping cycle.
- > Manual wrapping cycle.

## De TECHNISCHE WERTE:

- > Zwei AGV, 12 V, 110 Ah in Reihe geschalteten und wartungsfreien Batterien.
- > Serienmäßig, integriertes Hochfrequenz-Ladegerät
- > Lichtsensor zur Abtastung der Palettenhöhe.
- > Maximale Wickelhöhe 2150 mm (2650 mm und 2950 mm auf Anfrage).
- > Alarmmeldungen.
- > Einfahrtöffnungen an beiden Seiten für den Transport mittels Gabelstapler.
- > Tastatursperrung.
- > Anzeige des durchschnittlichen Folienschlittens (Optional für Maschinen mit PPS und PPS2).

## PARAMETER EINSTELLBAR UEBER BEDIENTAFEL:

- > Fahrgeschwindigkeit des Roboters.
- > Getrennte Einstellung der Hub- und Senkgeschwindigkeit des Folienschlittens.
- > Getrennte Einstellung der Fuß- und Kopfwicklungen.
- > Verzögerung des Lichtsensors zur Abtastung der Palettenhöhe.
- > Getrennte Einstellung der Foliendehnung bei der Folienschlitten Auf- und Abwärtsbewegung (ausschließlich MB).
- > Getrennte Einstellung der Folienschlitten auf- und Abwärtsbewegung (nur für PPS2).
- > Verstärkungswicklungen (nur für FULL 150 SKILL HIGHLINE).
- > Aktivierung und Deaktivierung der Folientrennvorrichtung (ausschließlich MB).
- > Wicklungsstart bei einer vorgewählten Palettenhöhe (nur für SKILL HIGHLINE).
- > Verstaekungswicklungen ab einer bestimmten Höhe mit Einstellung der Verstärkungswicklungen-Anzahl (nur für SKILL HIGHLINE).

## GRUNDWICKELZYKLEN WÄHLBAR UEBER BEDIENPULT:

- > Kreuzspiralwicklung, Folienschlitte auf- und abwärts.
- > Einfachwicklung, Folienschlitte nur aufwärts oder nur abwärts.

## AKTIVIERBARE FUNKTIONEN IN DEN GRUNDWICKELZYKLEN:

- > Regendichte Wicklung.
- > Wickelzyklus mittels Höhenmesser (Lichtsensor zur Abtastung der Palettenhöhe deaktiviert).
- > Wickelzyklus für übergroßen Paletten.
- > Zyklusstart bei vorgewählter Palettenhöhe (nur für SKILL HIGHLINE).
- > Verstärkungswicklungen bei einer bestimmten Paletten-Höhe (nur für SKILL HIGHLINE).
- > Wicklungsstart bei einer vorgewählten Palettenhöhe und Stopp in einer bestimmten Höhe (nur für SKILL HIGHLINE).
- > Wicklung Schicht nach Schicht.
- > Taste für manuelle Bedienung.

It\_ Le indicazioni riportate non sono impegnative.

En\_ The information given is not binding.

De\_ Die Angaben sind unverbindlich.



**Full Strap**  
Advanced Strapping Systems

**Full Strap srl**

Via delle Industrie 11 - 13856 Vigliano Biellese (BI) - Italy

Tel. +39 015 3353310 - Fax +39 015 3353313

info@fullstrap.com - www.fullstrap.com