

# GIRA PACCHI

*per cartone ondulato*

## C-BT

C-BT Gira Pacchi è progettato per ruotare pile di cartoni prima di essere reggiati. Ideale come collegamento della linea casemaking alla stazione di reggiatura, orientando il cartone nel senso corretto di reggiatura.



**Full Strap**  
Advanced Strapping Systems

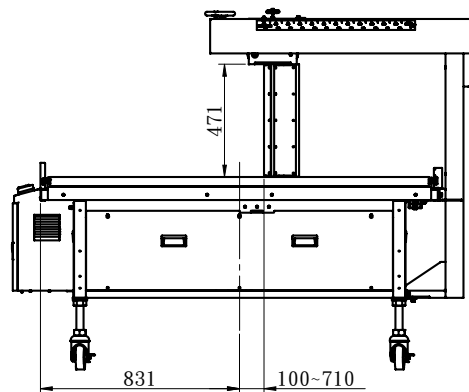
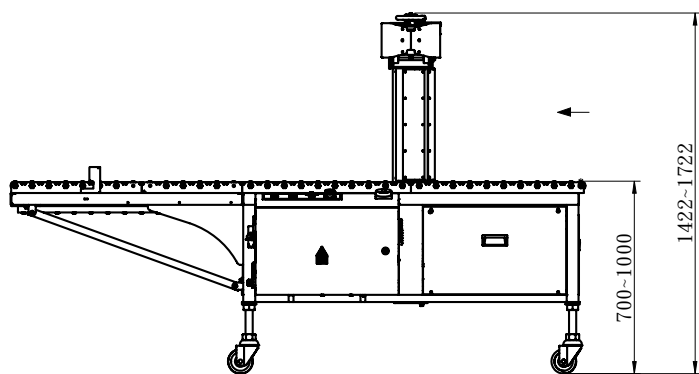
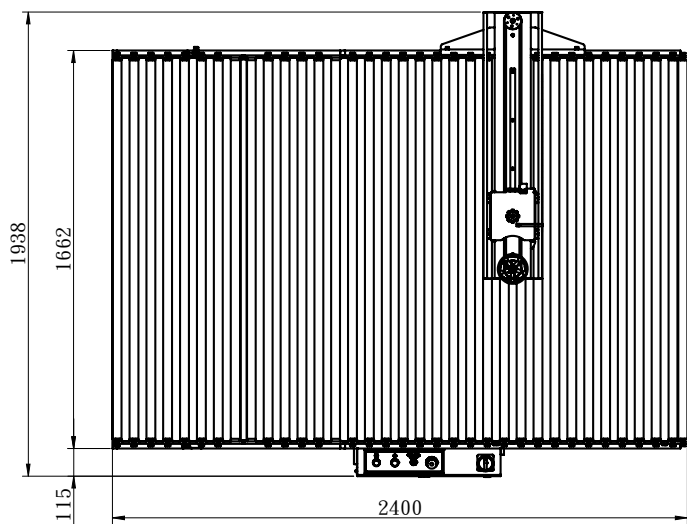
# C-BT Gira pacchi per cartone ondulato

## Caratteristiche principali

- Adattabili a vari formati
- Altezza piano di lavoro regolabile da 700 a 1000 mm
- Connettori scambio segnali per connessione a monte e a valle
- Finitura superficiale ad alta resistenza all'usura "power-coating"



Esempio di linea combinata con reggiatrice TP-701CCQ



Specifiche che possono essere soggette a modifiche senza preavviso.

**Full Strap srl**

V. Delle Industrie, 11 Vigliano Biellese 13856 (BI) Italy

Tel. +39 015 3353310 Fax +39 015 3353313 Mail: [info@fullstrap.com](mailto:info@fullstrap.com) [www.fullstrap.com](http://www.fullstrap.com)

## DATI TECNICI:

Velocità trasporto: 10-55 mt/min.

Misure piano di lavoro :

C-BT-L 1662 mm(W) X 2400 mm(D)

C-BT-M 1662 mm(W) X 1880 mm(D)

Peso pacco: max. 35 kg

Altezza piano: 700 mm – 1000 mm

Alimentazione elettrica:

220V, 380V, 400V 50/60 Hz 3PH

Peso netto: 495 kg (C-BT-L)

477 kg (C-BT-M)