



Full Strap
Advanced Strapping Systems



REGGIATRICI

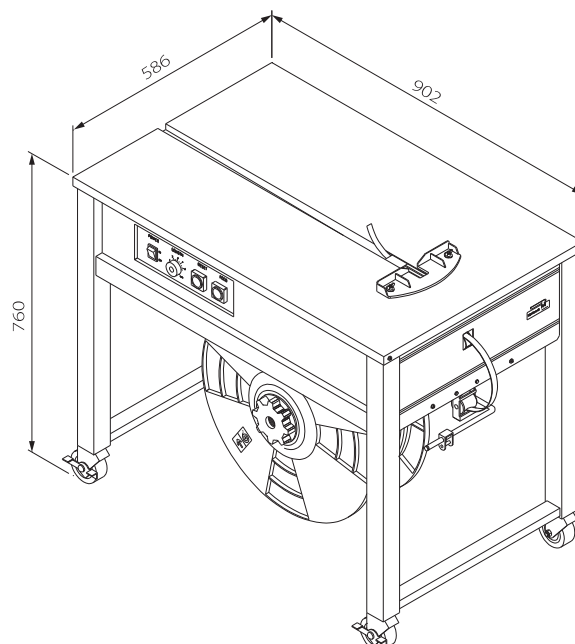
SEMIAUTOMATICHE A BANCO



TP-202 / TP-203 / TP-202L - Serie economica

TP-202 CE è progettata per soddisfare le più varie applicazioni di reggiatura su scatole di cartone. Con migliaia di macchine prodotte e vendute nel mondo ogni anno, la qualità e affidabilità di questo prodotto è garantita.

TP-202/TP-201 (struttura chiusa)



Caratteristiche principali



- Elevata ingegneria dei prodotti e design semplice
- Facile manutenzione
- Piano superiore in acciaio inox
- Regolazione della tensione esterna
- Ruote pivotanti con freno di stazionamento
- Motore attivo solo durante il ciclo di reggiatura
- Scheda elettronica controllo funzioni
- Elevato rapporto qualità/prezzo
- Un solo motore per tutti i movimenti
- Estrema affidabilità

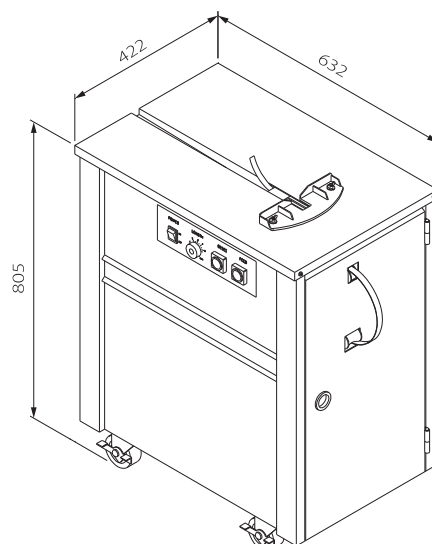
Optional

- Altezza del piano di lavoro regolabile da 760 mm a 930 mm (TP-202)
- Tempo di raffreddamento saldatura regolabile (0-2 sec)
- Interruttore di sicurezza apertura piano
- Struttura in acciaio inox SUS 304 (TP-201CES)

TP-202 CE Dati Tecnici

Larghezza reggia	6 mm - 12mm - 15.5 mm
Tensionamento	15-45 Kg
Peso netto	85 Kg (TP-202) 94 Kg (TP-201)
Alimentazione	230V 50Hz 1PH

TP-203 Mini-type



Caratteristiche principali

- Dimensioni ridotte per essere usata negli uffici
- Equipaggiata di serie con aspiratore fumi residui della saldatura
- Altre caratteristiche come modello TP-202

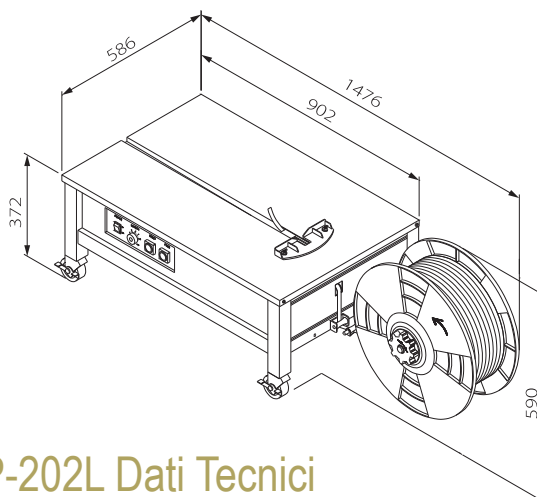
Optional

- Interruttore di sicurezza apertura piano
- Tempo di raffreddamento saldatura regolabile (0-2 sec)

TP-203 Dati Tecnici

Larghezza reggia	6 mm - 12mm - 15.5 mm
Tensionamento	9-30 Kg
Peso netto	80 Kg
Alimentazione	230V 50Hz 1PH

TP-202L Piano di lavoro ribassato



Caratteristiche principali

- Ideale per la reggiatura di scatole di grandi dimensioni o colli pesanti
- Altre caratteristiche come modello TP-202

Optional

- Interruttore di sicurezza apertura piano
- Tempo di raffreddamento saldatura regolabile (0-2 sec)

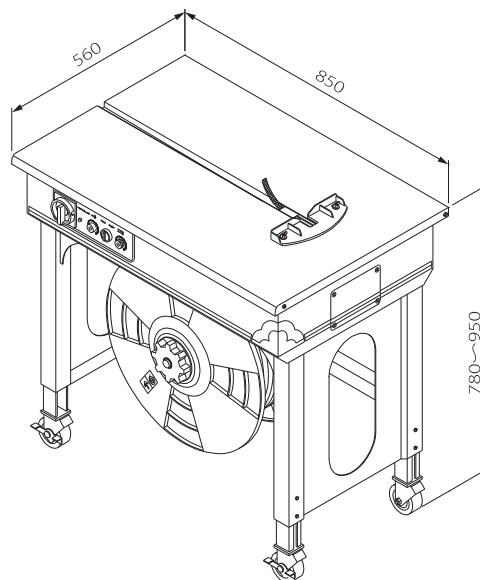
TP-202L Dati Tecnici

Larghezza reggia	6 mm - 12mm - 15.5 mm
Tensionamento	15-45 Kg
Peso netto	80 Kg
Alimentazione	230V 50Hz 1PH

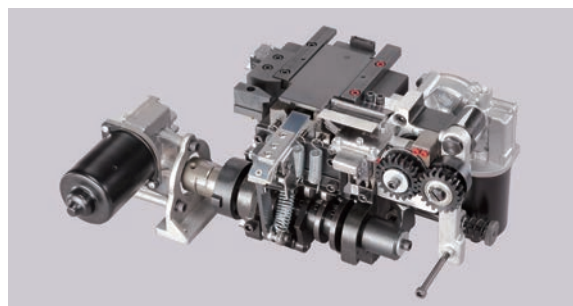
TP-502 CE

Nuova generazione di macchine elettroniche

TP-502 è la nuova generazione di macchine semiautomatiche. Grazie al tensionamento completamente elettronico si presta a molteplici applicazioni. Il suo design compatto minimizza il numero di componenti in movimento e richiede meno manutenzione.



Caratteristiche principali



Testa di reggiatura compatta

Grazie ai due motori in corrente continua a basso voltaggio è stato possibile eliminare catene, pulegge e altre parti rumorose, migliorandone l'affidabilità e la durata.

Controllo del tensionamento elettronico

Regolazione della tensione della reggia tramite potenziometro esterno (8-45 Kg).

"Jog Switch"

Pulsante per il controllo della ciclica della macchina che permette di facilitare la manutenzione.

Tempo di raffreddamento

Regolazione del tempo di raffreddamento della saldatura tramite timer.

Regolazione altezza del piano di lavoro

Gambe regolabili in altezza da 780 mm a 950 mm

Optional

- Interruttore di sicurezza apertura piano
- Versione con struttura chiusa (TP-501)

TP-502 CE Dati Tecnici

Larghezza reggia	5mm - 12 mm o 12 mm - 15 mm
Tensionamento	8-45 Kg
Peso netto	70 Kg
Altezza piano lavoro	Da 780 mm a 950 mm
Alimentazione	230V 50Hz 1PH



FULL STRAP SRL

Via delle industrie 11 - 13856 Vigliano Biellese (BI) - Italy

Tel. +39 015 3353310 - e-mail info@fullstrap.com

www.fullstrap.com