



Full Strap
Advanced Strapping Systems



HELIOS H-45L-1

TENDIREGGIA A BATTERIA PER REGGIA IN PLASTICA

Helios H-45L-1 è un tendireggia alimentato a batteria con caratteristiche e prestazioni superiori per reggia in PET e PP per impieghi gravosi. È uno degli utensili alimentati a batteria più veloci sul mercato e adatto per la maggior parte dei requisiti di reggiatura in ogni applicazione. Helios H-45L-1 offre la massima produttività e prestazioni per soddisfare le esigenze di confezionamento del cliente.



Helios H-45L-1

Tendireggia a batteria per reggia in plastica

Helios H-45L-1 è un tendireggia alimentato a batteria con caratteristiche e prestazioni superiori. È adatto per la maggior parte dei requisiti di reggiatura in ogni applicazione. Helios H-45L-1 offre la massima produttività e prestazioni per soddisfare le esigenze dei clienti.

Caratteristiche principali



Compatto ed utilizzabile con una sola mano

Un singolo pulsante per tutte le operazioni. Tensionamento, saldatura e taglio vengono effettuate con la semplice pressione del pulsante di avvio. Estrema semplicità di utilizzo.



Pratico ed estremamente maneggevole

Adatto per un'ampia gamma di applicazioni verticali e orizzontali, utilizzabile in diversi settori industriali (pallet, materiali da costruzione, legno, carta, ecc.).



Regolazioni e settaggio

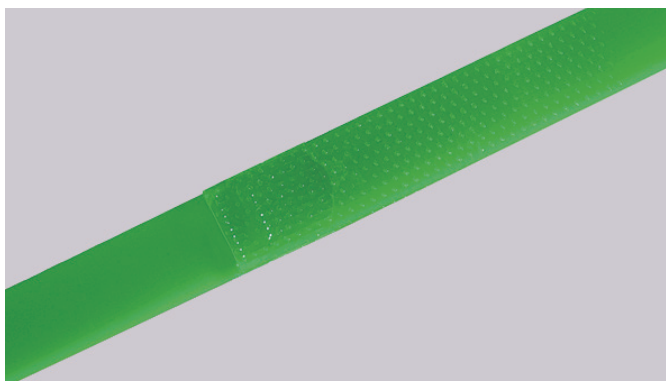
Tempo di saldatura: Regolabile, consente di variare la saldatura in funzione al tipo di reggia utilizzata, questo ne garantisce l'alta efficienza

Tensionamento: La regolazione della tensione della reggia può essere fatta facilmente con la semplice rotazione di una manopola. La tensione appropriata garantisce sicurezza e stabilità al carico



Batteria e caricabatteria Bosch

Il funzionamento tramite batteria rende il tendireggia H45L indipendente da qualsiasi alimentazione fissa e pronto all'uso ovunque. L'elevata capacità della batteria fornisce fino a 560 (per PP) e 300 (per PET) cicli di reggiatura per carica.



Saldatura a vibrazione

La saldatura della reggia tramite vibrazione garantisce la migliore affidabilità della giunzione



Altre funzionalità

Alta velocità

Questo modello è uno tra i più veloci sul mercato. In meno di 3 secondi la reggia viene tesa, sigillata e tagliata.

Design ergonomico e robusto

Ben bilanciato e resistente agli urti. Con poche e semplici operazioni scatole, pallet, balle e casse possono essere legati e fissati in modo sicuro. Questo conferisce ai prodotti stabilità durante il trasporto e lo stoccaggio.

Praticità di utilizzo

Entrambe le regge vengono inserite contemporaneamente nell'apparecchio

Modalità di utilizzo

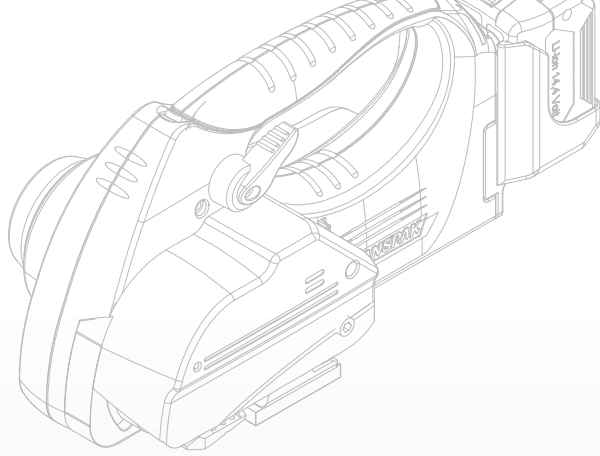
Possibilità di utilizzo in modo semi-automatico (l'operatore, dopo aver raggiunto la tensione desiderata, avvia tramite pulsante la saldatura); oppure automatico (l'operatore mantiene premuta la leva e tutte le operazioni vengono eseguite in successione automatica).

Optional

- Staffa di sospensione.
- Piastra protettiva inferiore.

Dati tecnici

Forza di tensionamento	Fino a 250 Kg
Lunghezza reggia	9mm (H45L-09) 12mm (H45L-12) 16mm (H45L-16)
Spessore reggia	PET: 0.55 - 1.05 mm PP: 0.55 - 1.05 mm
Peso netto	4.26Kg batteria inclusa
Batteria	Bosh Li-Ion 18 V 4.0 Ah
Caricabatteria	50/60Hz 1PH Bosch 115 V, 230 V



ALWAYS MORE THAN YOU EXPECT



FULL STRAP SRL

Via delle industrie 11 - 13856 Vigliano Biellese (BI) - Italy

Tel. +39 015 3353310 - e-mail info@fullstrap.com

www.fullstrap.com