

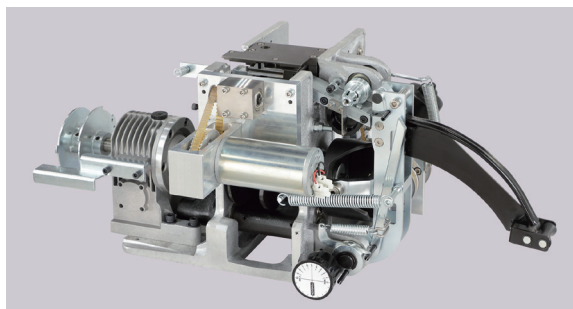
# TP-602MV

## Reggiatrice semiautomatica con baionetta retrattile.

TP-602MV è una reggiatrice semi-automatica portatile, senza batteria, per applicazioni di reggiatura verticale su pallet. Può lavorare con reggia in PP e in PET (9 mm, 12 mm o 15,5 mm) e può applicare una forza di tensionamento fino a 150 kg. Sostituisce efficacemente i tendireggia manuali ed i portabobina e, grazie alle ruote, può essere spostata facilmente accanto al collo che si desidera reggiare. La baionetta retrattile si estende e si ritrae automaticamente durante il ciclo di reggiatura limitando l'ingombro.



## Caratteristiche principali



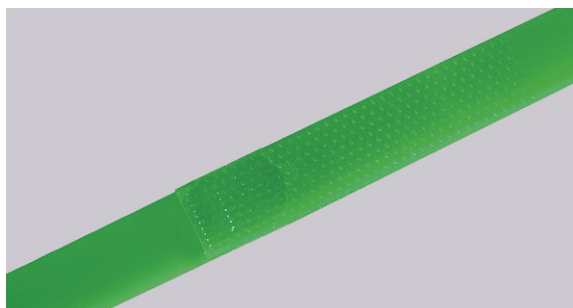
### Testa di reggiatura robusta ed affidabile

Compatta e robusta; i suoi alti livelli di ingegnerizzazione assicurano una durata eccellente dei componenti. L'utilizzo di due sensori di prossimità migliora l'affidabilità rispetto ai finecorsa tradizionali.



### Baionetta retrattile

La baionetta retrattile automatica attraversa i "fori" del pallet e si ritrae durante il ciclo di reggiatura, così da non dover far passare la reggia manualmente sotto al bancale.



### Tecnologia di saldatura a vibrazione

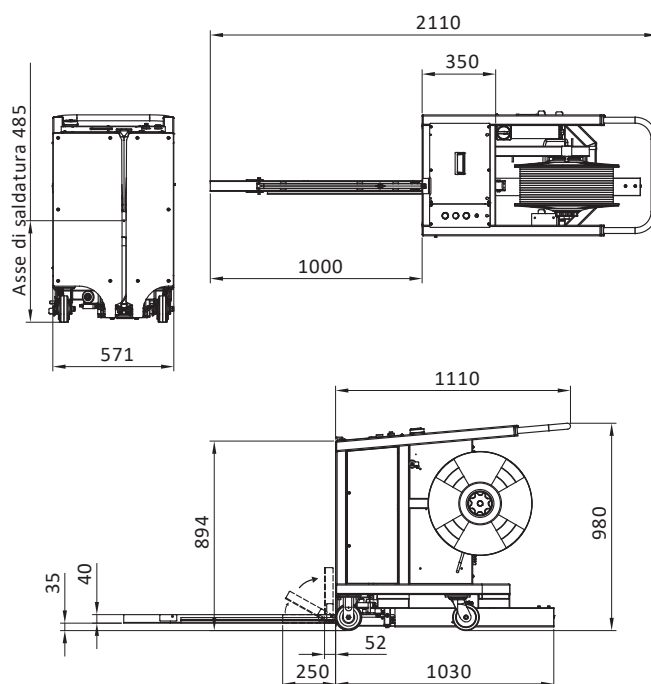
L'avanzata tecnologia di saldatura a vibrazione garantisce un'alta tenuta ed affidabilità, rende la testa pronta all'uso anche appena accesa ed elimina fumi ed odori. Può essere utilizzata con reggia in PP o in PET.

### Tempo di raffreddamento saldatura regolabile

Il tempo di raffreddamento può essere regolato così da assicurare una saldatura più resistente quando si usano alti tensionamenti.

## Altre Funzionalità

- L'altezza di reggiatura è a soli 485mm dal pavimento, così da poter reggiare anche i colli più bassi.
- Le ruote larghe garantiscono un'ottima mobilità ed un'estrema facilità nel movimentare la macchina vicino al pallet da reggiare.
- Il pannello di controllo è situato sulla parte superiore della macchina così da garantirne un facile accesso.
- Due modalità operative: automatica e semi-automatica, così da poter implementare comodamente ripari o angolari di protezione senza l'ausilio di colle.



## Dati tecnici

<b>Tipo reggia</b>	Reggia in PP e PET
<b>Larghezza reggia</b>	9 mm, 12 mm o 15.5 mm
<b>Forza di tensionamento</b>	7 kg - 150 kg
<b>Asse legatura</b>	485 mm
<b>Diametro bobina</b>	200 mm (Opzione : 406 mm/230 mm/280 mm)
<b>Alimentazione elettrica</b>	110V 60Hz 1PH 220V, 230V, 240V 50/60Hz 1PH